



Светодиодное освещение для выращивания роз

REV•LIGHT



Одним из крупнейших в России предприятий, занимающихся выращиванием этих великолепных цветов. Три десятилетия обеспечивает Москву и Подмоскowie прекрасными цветами. Территория совхоза составляет 21,7 га, из них 8,36 га занимают теплицы, в которых высажено 530 тыс. кустов роз.

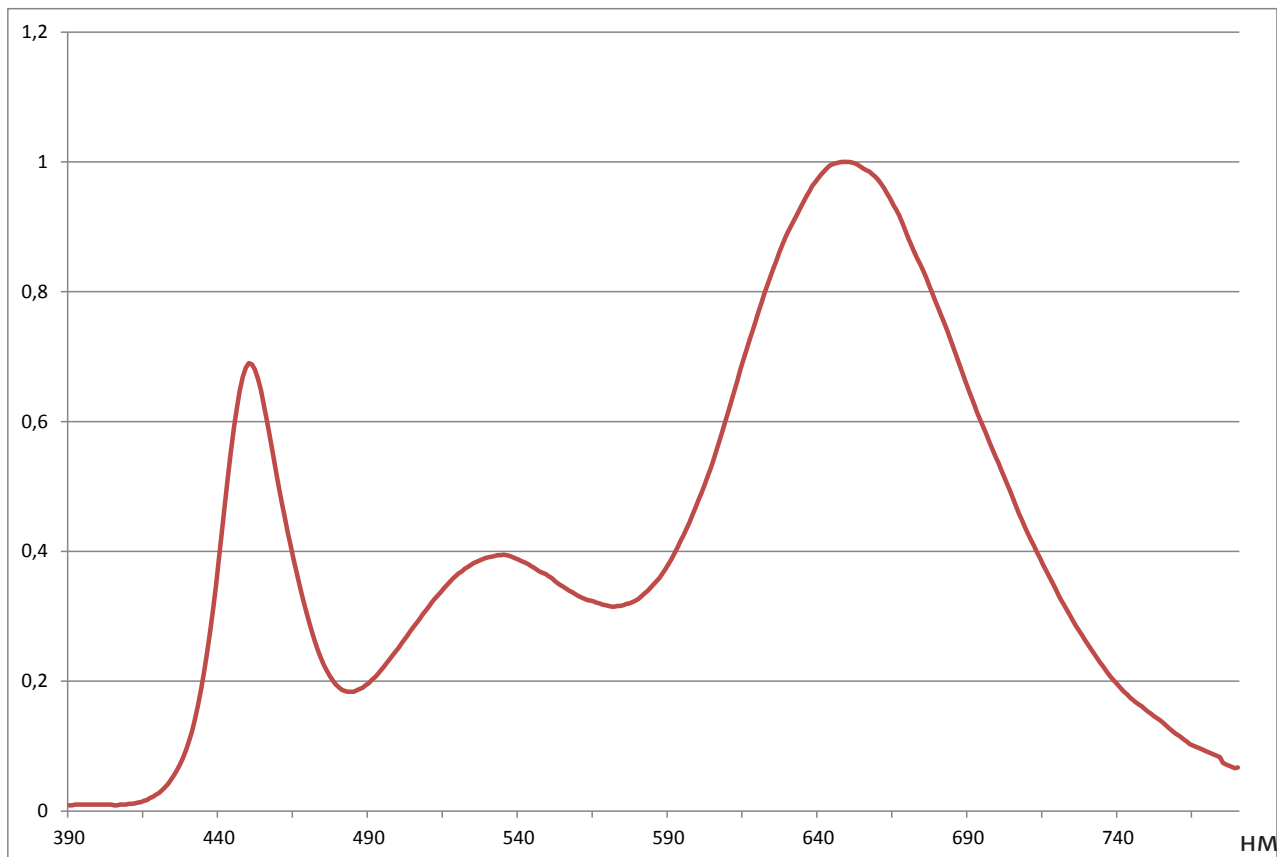
Ульяновский совхоз декоративного садоводства

- Задача:** бестеневое, общее освещение для выращивания тепличных сортов роз
- Решение:** светодиодная осветительная система, состоящая из 865 светильников Revolight Roses Grow RRG 250-160
- Особенности:** потребляемая мощность предложенного решения в 2,5 раза ниже замененного натриевого освещения такого уровня. Данная осветительная установка, оснащенная блоками питания с возможностью управления каждым драйвером, позволяет переключаться между режимами работы осветительной установки от максимального, к любому из заранее спроектированных и запрограммированных нашими специалистами.

REV•LIGHT

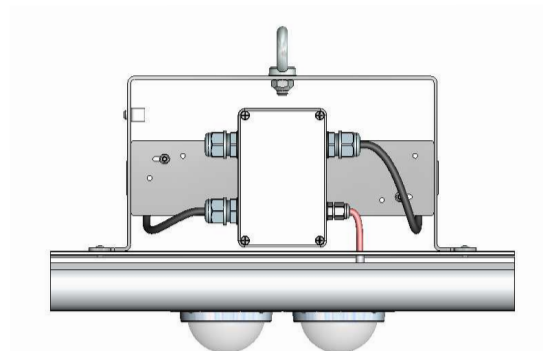
Для выращивания роз, 3

Фотосинтезирующий спектр

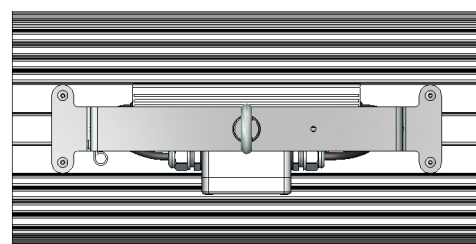


Оборудование

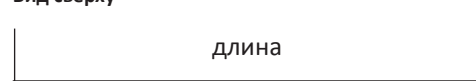
Вид и модификации



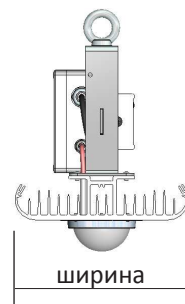
Вид спереди



Вид сверху



Вид сбоку



Габаритные размеры

Модель	Длина	Ширина	Высота	Вес
Revolight LED Roses Grow RRG 250-160	500	212	265	6,2 кг

Технические параметры

Напряжение питания	140-265В
Частота	50 +/- 10%
Коэффициент мощности драйвера	0,95
Фотосинтезирующий поток	250 μмоль
Мощность потребляемая	160 Вт
Рабочая температура	-40/+55°C
Срок эксплуатации	50 000 часов
Степень защиты	IP66
Гарантия производителя	5 лет

REV•LIGHT

Для выращивания роз, 4

Производство светодиодных светильников на производственных мощностях в г. Москва с 2009 года, с уникальным набором светотехнических параметров и заданными характеристиками светораспределения.

Сертификация в соответствии с ИСО 9001, ЕАС, Exd

Россия, 105318, Москва
ул. Ибрагимова, 31, стр.50, оф.215
+7 (495) 657-86-75
+7 (495) 651-85-39

info@revolight.ru
www.revolight.ru

REV•LIGHT

Для выращивания роз